

CALYBOX 120

Gestionnaire d'énergie à programmation libre 2 zones

6050389 - CALYBOX 120 -



Avantages

- Le délestage sur 3 ou 4 voies dont 1 voie à délester en dernier recours fait face aux sur-consommations instantanées sans disjonction ni perte de confort
- Le Bus non polarisé simplifie le câblage entre le boîtier d'ambiance et le boîtier modulaire
- La détection automatique d'inversion de câblage garantit la bonne mise en œuvre de l'installation
- La compatibilité avec le MINOR 500 optimise l'utilisation avec un PRE
- La sortie ECS configurable en 4ème sortie Fil Pilote augmente la performance du délestage
- Les 3 façons d'interrompre manuellement le programme

- permettent de s'adapter aux situations exceptionnelles sans modifier les programmes :
- . interruption permanente par la molette,
 - . interruption sur une zone avec retour automatique au programme configurable de 15 minutes à 72 heures,
 - . interruption sur toutes les zones avec retour automatique au programme configurable de 1 à 365 jours en cas d'absence.
- La molette, le grand écran et le menu contextuel garantissent la simplicité et la convivialité
 - Le design moderne et épuré s'intègre dans tous les types de décoration

Fonctions

- Programmation journalière ou hebdomadaire 2 zones (CALYBOX 120 et 120 WT)
- Gestionnaire d'énergie 2 zones avec indicateur de consommation détaillée (CALYBOX 120 WT)
- Dérogation temporisée de zone de 15 minutes à 72 heures
- Absence programmable de 1 à 365 jours

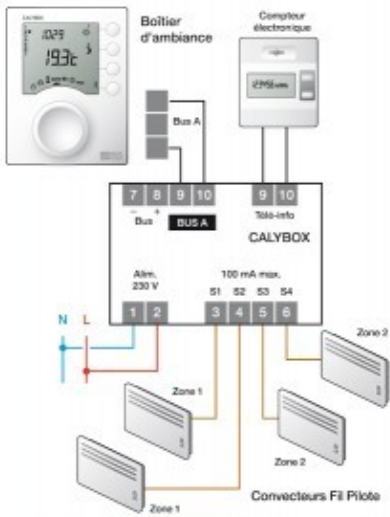
- Dérogation permanente par molette
- Verrouillage des programmes
- Délestage monophasé cascado-cyclique® sur 3 ou 4 voies en monophasé (phase par phase en triphasé) avec sélection d'1voie à délester en dernier recours + ECS
- Détection d'inversion de câblage phase/Fil Pilote

Caractéristiques

- Alimentation 230 V
- Bus de communication non polarisé 2 fils entre le boîtier modulaire et le boîtier d'ambiance
- Entrée Bus pour options TYWATT 500, TYPHONE 500 et MINOR 500
- 3 sorties Fil Pilote 6 ordres
- 1 sortie ECS configurable en 4ème sortie Fil Pilote
- Liaison télé-info compteur électronique ou EM.TI.

- Réserve de marche permanente des programmes
- Réserve de marche de l'horloge de 2h
- Fixation sur boîte d'encastrement (Ø 60 mm) ou socle saillie (en option - réf. 6200271) - Dimensions :
 - . Boîtier technique 3 modules (+ 3 modules pour l'indicateur de consommation)
 - . Boîtier d'ambiance 104 x 80 x 37 mm

Schéma



CALYBOX 110, 120